

水槽 KE - R15



水槽

代码: 2206 850



细节

表面处理

拉丝 Foster

质地

拉丝 Foster

边型和安装方式

台下

材料

AISI 304 不锈钢

底座

90 cm

尺寸

820x450 mm

标准配件

固定钩, 垫圈, 下水器, 溢水口和虹吸管, 纸板盒包装

龙头孔

无定位孔

安装孔

View technical data sheet

下水器 否

宽 82 cm

盆内尺寸 400x400 + 340x400mm

单槽/双槽 双槽

下水组件 3,5" 下水器

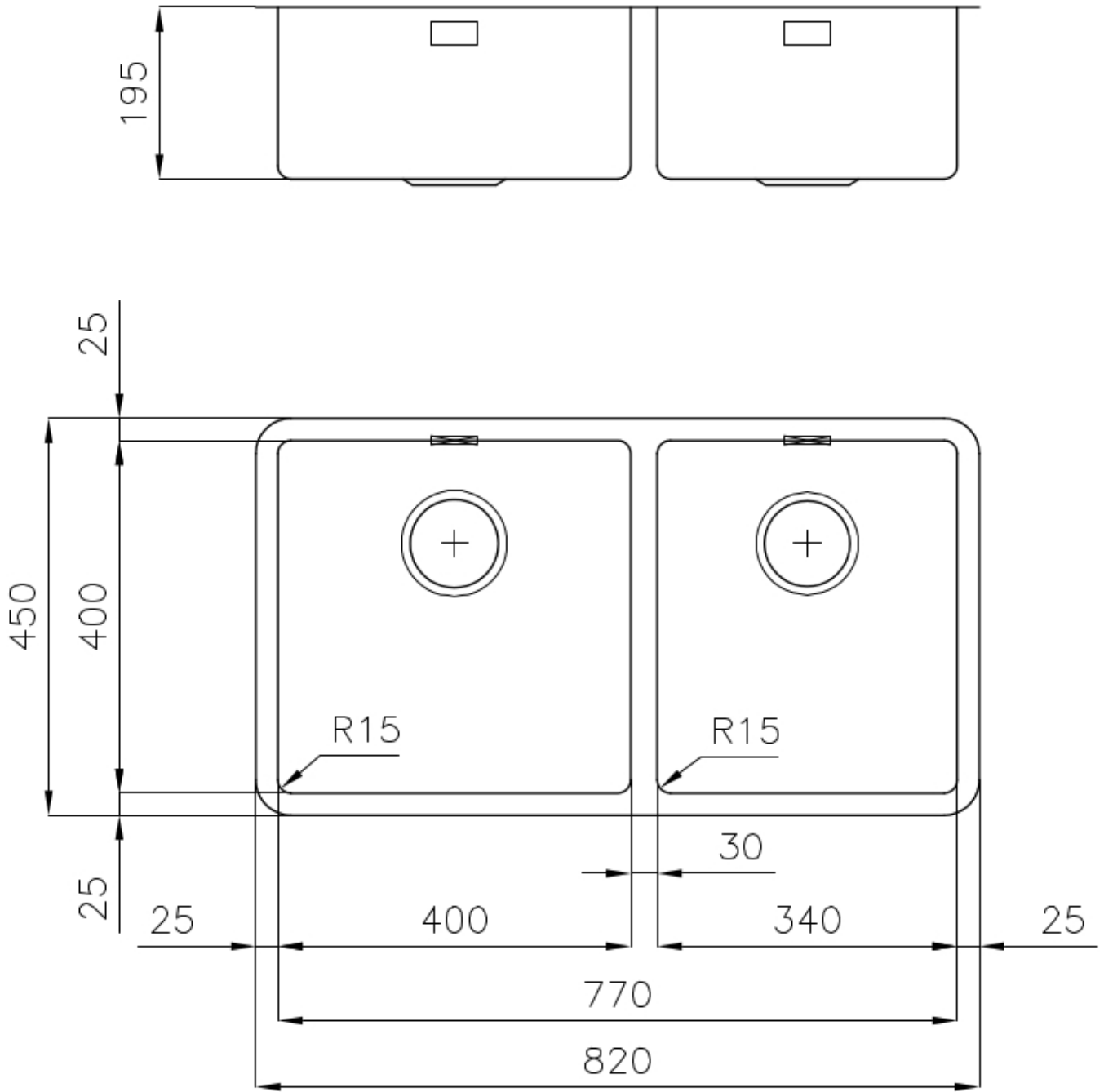
特点

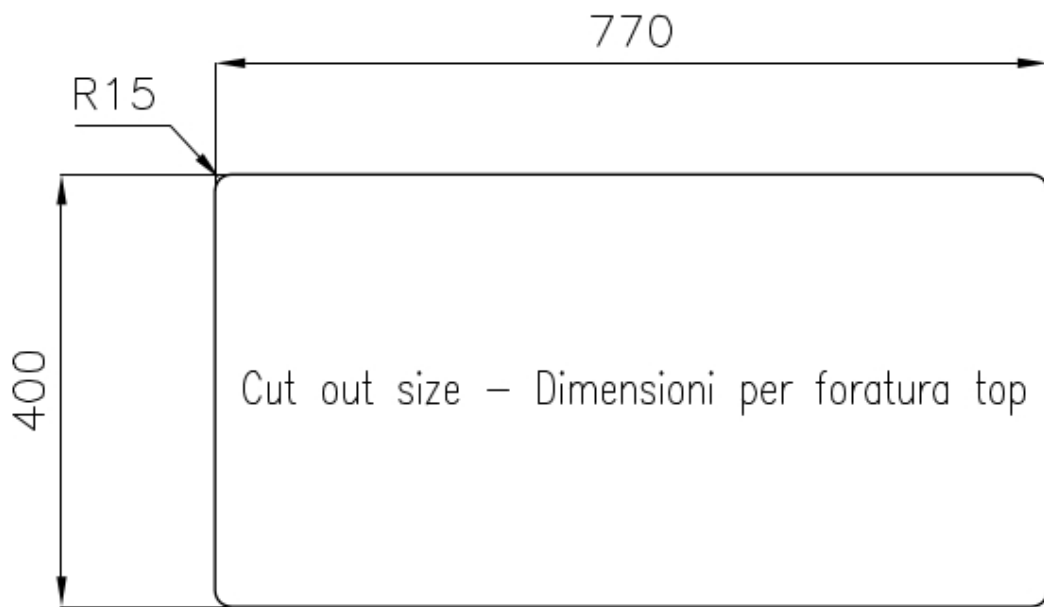
高厚度 1mm厚的钢。相当大的厚度，保证了最大的坚固性和耐用性。

3.5" 下水器提篮 Foster®水槽均配备了3.5"下水器，有可防止固体颗粒流入下水器的实用篮式塞。3.5"下水器允许使用Foster®碎渣机，可与所有型号兼容。

溢水口 溢水口是Foster水槽上的一项安全措施，可以防止疏忽时水的溢出。方形溢水解决方案，具有简约的方形，更加美观大方。

小倒角 具有现代设计和更大容量的方形碗，具有最小的美观性和极高的实用性。





OPTIONAL ACCESSORIES



HPDE Twin 砧板
8644 101



HPDE 砧板
8657 001



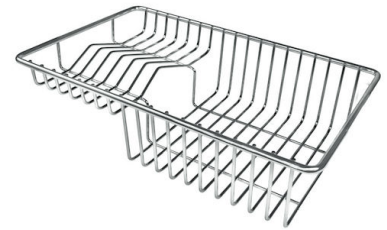
不锈钢爪篱
8154 000



不锈钢篮
8612 000



不锈钢背板
8100 154



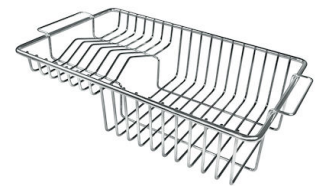
不锈钢背板
8100 303
* 仅与附件结合使用 8644 101



白托盘
8153 100



白篮
8612 100



不锈钢背板
8100 201

RECOMMENDED PAIRINGS



龙头 **Camillo**
8467 000



龙头 **Lorenzo**
8466 000

OPTIONAL AUTOMATIC WASTE FITTINGS



Milano 自动下水器 **Space**
8407 115



自动下水
8407 113



自动下水器 **Space**
8407 117



自动下水器 **Space**
8407 116



自动下水器 **Space**
8407 108



自动下水器 **Space**
8407 109